

ENVIE DE CONFORT !

# AÇORES

BRISE-SOLEIL ORIENTABLE  
TRADITIONNEL - AUTOPORTÉ - RÉNOVATION



Habilitez  
votre  
Habitat!

**PAIN S.A.**  
CONCEPTEUR-FABRICANT  
MENUISERIES ET FERMETURES

[www.pain-sa.fr](http://www.pain-sa.fr)

# LE BRISE-SOLEIL ORIENTABLE

**AÇORES**

LAMES OURLÉES TYPE 80S - Z73 - Z93

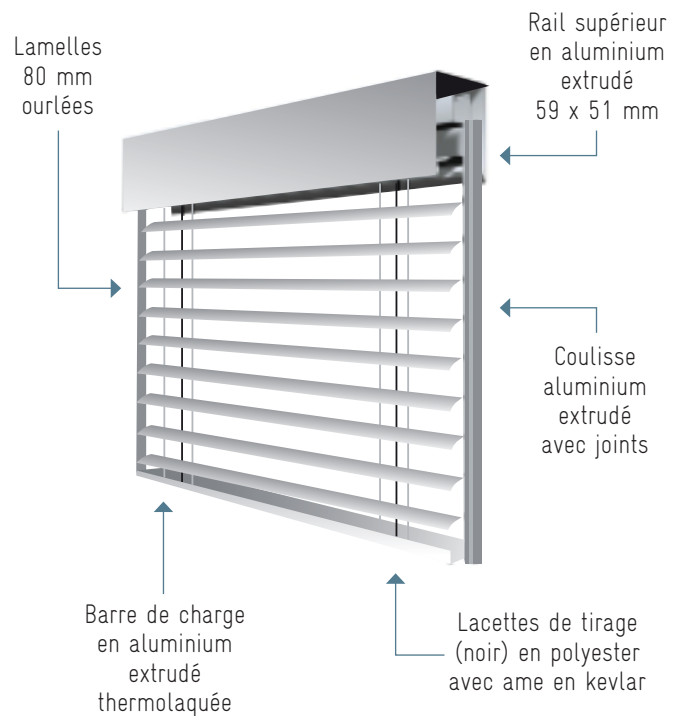


Les brise-soleil orientables Açores associent protection solaire parfaite et design moderne. Ces stores extérieurs peuvent résister à des conditions atmosphériques extrêmes, les lamelles orientables assurent une luminosité adéquate dans chaque pièce à tout moment de la journée.

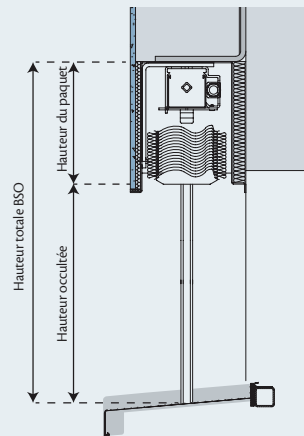
## DIMENSIONS MAXIMALES

**Lames 80S**  
hauteur 5 000 mm  
largeur 5 000 mm  
(surface maxi : 20 m<sup>2</sup>)

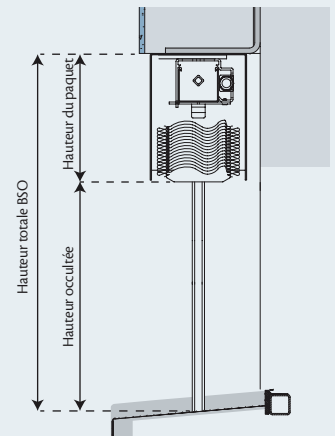
**Lames Z73 ou Z93**  
hauteur 4 300 mm  
largeur 4 500 mm  
(surface maxi : 15 m<sup>2</sup>)



## Deux types de pose



En niche avec empilement des lames au-dessus de la hauteur de baie



Sous linteau avec empilement inclus dans la hauteur de baie

Plus les lamelles sont larges, plus le champ de vision s'accroît vers l'extérieur lorsque les lames sont ouvertes. Parallèlement, la hauteur de caisson requise pour rentrer la totalité du paquet diminue.



### Lamelles ourlées type 80S

Les bords ourlés améliorent la stabilité des lamelles. Les œillets de protection standardisés minimisent l'usure et le bruit du vent.



### Lamelles en Z

Le profilage très prononcé des lames 73 ou 93 mm en "Z" améliore la stabilité au vent et permet d'affronter les intempéries en conservant toute la fonctionnalité du produit. Des joints situés sur la face avant des lamelles assurent une bonne occultation.

## LAMES AUTOPORTÉES TYPE 80S - Z73



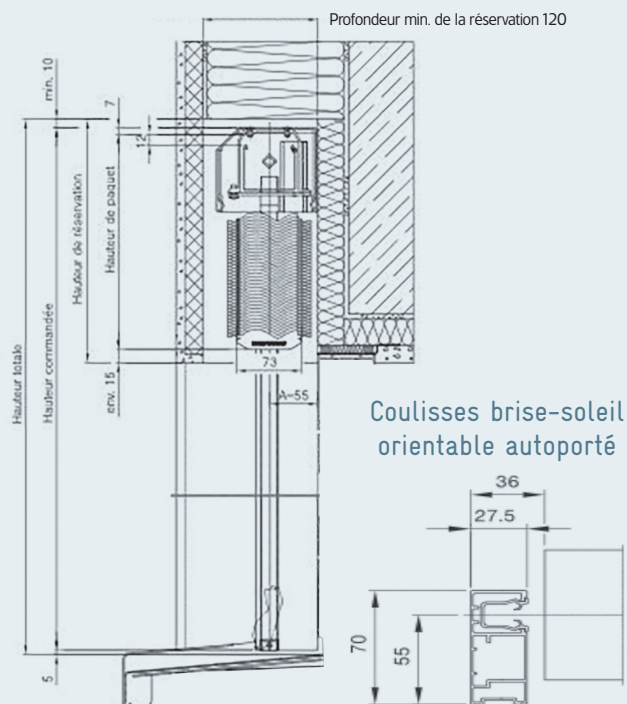
Les brise-soleil orientables d'occultation permettent d'obscurcir complètement une pièce grâce à la forme spéciale de leurs lamelles. Lorsque les lamelles sont ouvertes, cette géométrie assure un meilleur apport de lumière.

Comme son nom l'indique le brise-soleil orientable « autoporté » est maintenu uniquement par les coulisses. Aucune fixation n'est nécessaire dans le coffre et il peut parfaitement s'adapter dans un coffre tunnel.

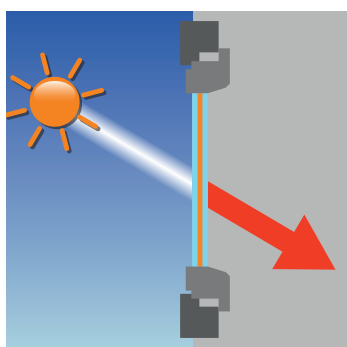
### DIMENSIONS MAXIMALES

**Lames 80S**  
hauteur 4 000 mm  
largeur 4 000 mm  
(surface maxi : 16 m<sup>2</sup>)

**Lames Z73**  
hauteur 4 000 mm  
largeur 4 000 mm  
(surface maxi : 15 m<sup>2</sup>)



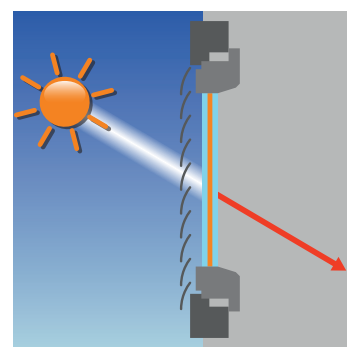
Coulisses brise-soleil orientable autoporté



### Surchauffe des pièces

Pour une protection thermique d'été optimale, le moyen le plus efficace reste l'utilisation des stores extérieurs. Un brise-soleil orientable retient à l'état fermé plus de 90 % du rayonnement avant le vitrage et évite ainsi la surchauffe des pièces.

### Réduction de la surchauffe



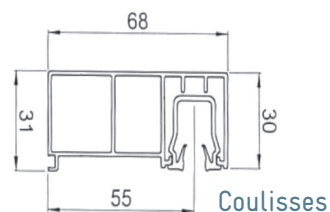
## RÉNOVATION LAMES TYPE 80S - Z73



Coffre à pan coupé



Coffre arrondi



Coulisses

Dans ce produit spécialement conçu pour la rénovation, les lames viennent s'empiler dans un coffre en aluminium extrudé.

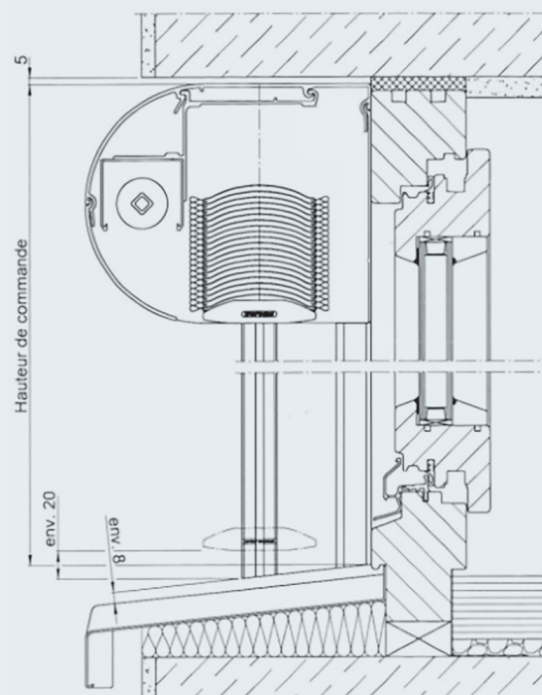
L'axe d'enroulement décalé permet de stocker :

### Lames 80S

- Hauteur 2 600 / Coffre 170
- Hauteur 4 000 / Coffre 190

### Lames Z73

- Hauteur 2 600 / Coffre 170
- Hauteur 4 000 / Coffre 190



### DIMENSIONS MAXIMALES

**Lames 80S**  
hauteur 4 000 mm  
largeur 4 000 mm  
(surface maxi : 16 m<sup>2</sup>)

**Lames Z73**  
hauteur 4 000 mm  
largeur 4 000 mm  
(surface maxi : 15 m<sup>2</sup>)

### Deux types de caissons

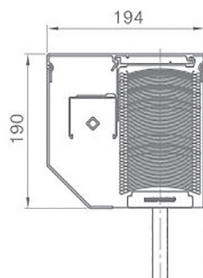
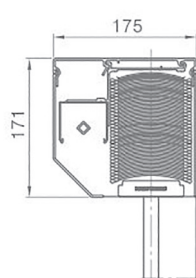


Caisson en L  
type BL01

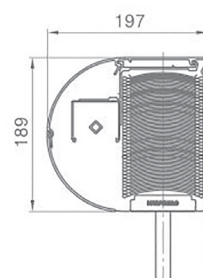
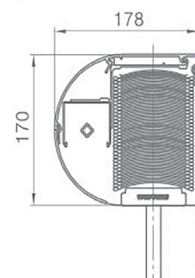


Caisson en U  
type BL06

### PANS COUPÉ



### ARRONDIS



# LES COULEURS

## COLORIS COFFRES, COULISSES ET BARRE DE CHARGE

COULEURS	COLORIS STANDARD OU AVEC PLUS-VALUE
Blanc Pur (RAL 9010)	•
Blanc Signalisation (RAL 9016)	•
Ivoire (RAL 1015)	•
Rouge Pourpre (RAL 3004)	•
Bleu Acier (RAL 5011)	•
Vert Sapin (Ral 6009)	•
Gris Anthracite (RAL 7016)	•
Gris Clair (RAL 7035)	•
Gris Agate (RAL 7038)	•
Brun Sépia (RAL 8014)	•
Aluminium Blanc (RAL 9006)	•
Aluminium Gris (RAL 9007)	•
Mica de fer Anthracite (DB 703)	•
Noir (RAL 9005)	◦
Noir sablé (RAL 2100 S)	◦

• de série ◦ avec plus-value

### Possibilité toutes teintes RAL

(gamme Classic 70 % de brillance)



Les pastilles de coloris ci-dessous, sont seulement à utiliser à titre d'information et de comparaison. Pour les coffres et lames, les coloris sont des «approchants RAL».

# LES AUTOMATISMES

Des automatismes fiables et performants permettent aux brise-soleil orientables Açores d'être toujours parfaitement adaptés aux conditions atmosphériques du moment.

Les BSO Açores sont fournis de base avec un moteur central filaire WAREMA.



## COMMANDES INDIVIDUELLES RADIO

### RTS

Telis 1 pure avec variation



### io

Situo 1 io avec variation



## COMMANDES GÉNÉRALES RADIO

### RTS

Telis 4 pure avec variation



### io

Situo 5 io avec variation



### io

Easy Sun io



### En option radio,

les brise-soleil orientables Açores sont pilotés par des automatismes SOMFY.

La gamme de télécommandes SITUO io variation 1 & 5 canaux s'inscrit dans la démarche ACT FOR GREEN, elle a bénéficié de l'expertise éco-conception afin de réduire son impact environnemental.



## LES AUTOMATISMES IO

Capteur vent Eolis io



Interface



Sunis Wire Free io



-  LES PORTES D'ENTRÉE
-  LES MENUISERIES PVC
-  LES MENUISERIES ALUMINIUM
-  LES VOLETS ROULANTS
-  LES VOLETS BATTANTS
-  LES PERSIENNES
-  LES PORTES DE GARAGE
-  LES PORTAILS PORTILLONS ET CLOTÛRES

**PAIN S.A.**  
 CONCEPTEUR - FABRICANT  
 MENUISERIES ET FERMETURES

# AÇORES

BRISE-SOLEIL ORIENTABLE

*Notre partenaire installateur*

RETROUVEZ NOTRE GAMME  
 COMPLÈTE SUR :  
**WWW.PAIN-SA.FR**

